



Descriptif

BSKL - coude modulaire avec joint en caoutchouc EPDM

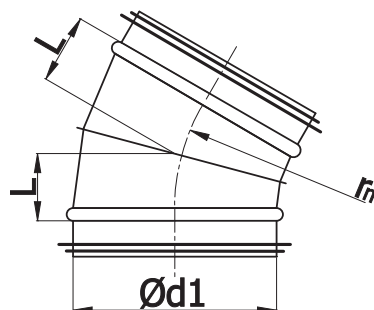
$r_m \gg 0,6 \times d_1$

Exemple d'identification

Code de produit **BSKL - aaa - 30**

type _____
 $\text{Æ}d_1$ _____
 ° _____

Dimensions



$r_m \gg 0,6 \times d_1$

$\text{Æ}d_1$ nom [mm]	L [mm]	poids [kg]
200	55	0,40
224	57	0,50
250	58	0,50
280	65	0,70
300	68	0,70
315	70	0,80
355	75	1,00
400	125	1,50
450	135	2,20
500	140	2,50
560	155	3,00
600	160	3,90
630	165	4,20
710	195	5,60
800	215	6,70
900	225	10,30
1000	260	12,90
1120	280	15,50
1250	305	20,60
1400	340	25,60
1500	355	28,60
1600	360	30,90