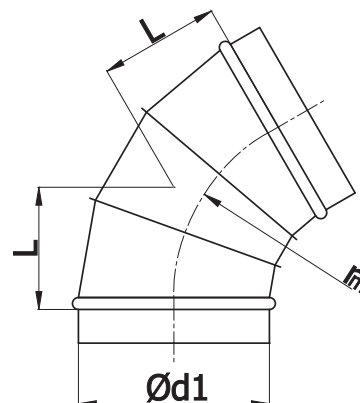


# Coudes BSK-60

[Télécharger les Wentyle](#)  
[Télécharger AlnorCAM](#)  
[Commander à AlnorCAM](#)



## Dimensions



$$r_m \approx 0,6 \times d_1$$

## Descriptif

BSK - Coude segmenté sans joint  
 $r_m \approx 0,6 \times d_1$

### Exemple de désignation

Code produit : BSK - aaa - 60

Type \_\_\_\_\_  
 $\text{Ø}d_1$  \_\_\_\_\_

$\text{Ø}d_1$ nom [mm]	L [mm]	poids [kg]
200	65	0,6
224	75	0,7
250	85	0,8
280	100	1,0
300	105	1,2
315	110	1,3
355	125	1,5
400	180	2,3
450	195	3,3
500	210	3,9
560	235	4,7
600	250	6,2
630	260	6,7
710	305	8,7
800	330	13,6
900	365	16,6
1000	410	20,7
1120	550	25,3
1250	555	31,2
1400	560	42,2
1500	590	47,6
1600	620	53,4