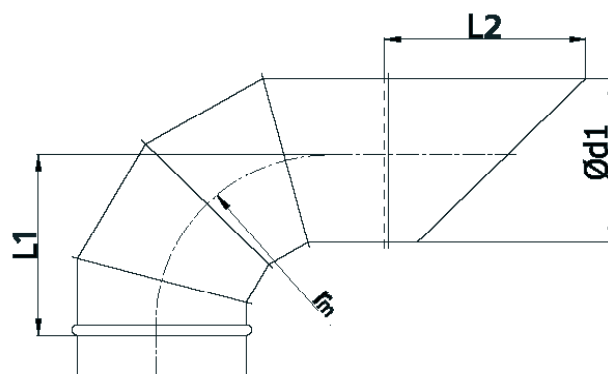


Coude d'éjection BSAV-90

[Télécharger les Wentyle](#)
[Télécharger AlnorCAM](#)
[Commander à AlnorCAM](#)



Dimensions



$$r_m \approx 1 \times d_1$$

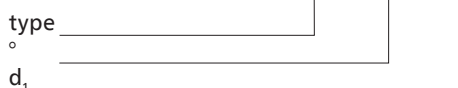
Description

Coude d'éjection BSAV-90 fini par une tubulure à bride à angle 45°. Au bout du coude se trouve une grille en fil en acier rétamé d'un diamètre de 1 mm et d'une grandeur des mailles de 10 x 10 mm. Le coude d'éjection BSAV-90 est utilisé en tant que finissage des canaux ronds de ventilation dans l'installation d'échappement.

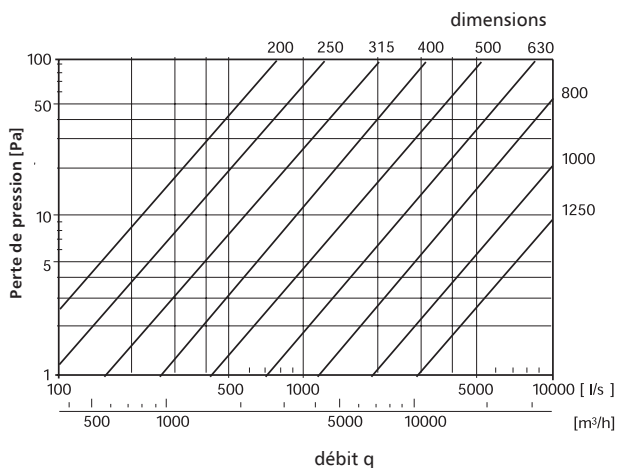
Le coude d'éjection est d'habitude fabriqué ensemble avec une bride mamelon. Il est également possible de le réaliser avec une bride FLS.

Exemple de désignation

Code produit: **BSAV - 90 - d₁**



Données techniques



Ød ₁ nom [mm]	L ₁ [mm]	L ₂ [mm]	poids [kg]
200	200	100	1,71
224	224	258	2,04
250	250	317	2,81
280	280	344	3,17
300	300	364	3,80
315	315	380	3,90
355	355	422	5,94
400	400	467	7,86
450	450	546	12,54
500	500	594	14,11
560	560	656	18,75
600	600	698	21,77
630	630	727	23,11
710	710	838	35,63
800	800	928	44,50
900	900	1027	55,16
1000	1000	1127	123,15