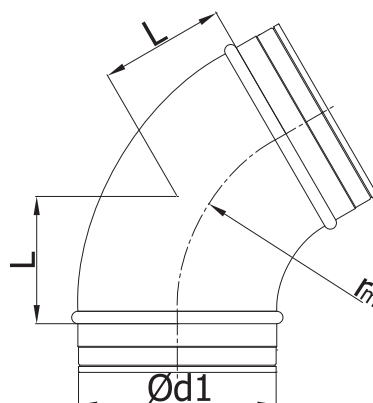


Coudes BPL/BP-60

[Télécharger les Wentyle](#)
[Télécharger AlnorCAM](#)
[Commander à AlnorCAM](#)



Dimensions



$r_m \gg 1 \times d_1$

$\varnothing d_1$ nom [mm]	L [mm]	poids [kg]
80	64	0,3
100	64	0,4
125	72	0,5
140	78	0,6
150	87	0,9
160	92	1,0
180	104	1,2
200	115	1,5
250	144	2,2

Descriptif

BPL – coude embouti, soudé linéairement et calibré, avec joint double en caoutchouc EPDM.

BP – coude embouti, soudé linéairement et calibré, sans joint.

Exemple de désignation

Code produit : **BPL - aaa - 60**

Type _____
 $\varnothing d_1$ _____
 ° _____

Données techniques

