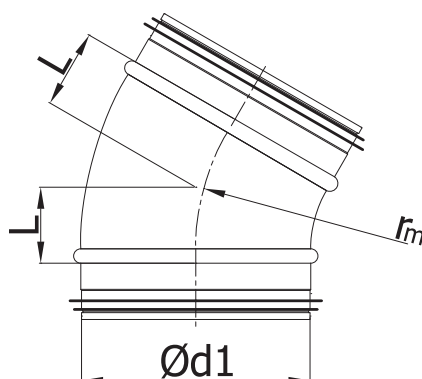


Coudes BPL/BP-30

[Télécharger les Wentyle](#)
[Télécharger AlnorCAM](#)
[Commander à AlnorCAM](#)



Dimensions



$$r_m \gg 1 \times d_1$$

$\varnothing d_1$ nom [mm]	L [mm]	poids [kg]
80	27	0,2
100	27	0,3
125	33	0,3
140	36	0,4
150	40	0,4
160	43	0,5
180	48	0,6
200	54	0,7
250	67	1,4

Descriptif

BPL – coude embouti, soudé linéairement et calibré, avec joint double en caoutchouc EPDM.

BP – coude embouti, soudé linéairement et calibré, sans joint.

Exemple de désignation

Code produit : **BPL - aaa - 30**

Type _____
 $\varnothing d_1$ _____
 ° _____

Données techniques

