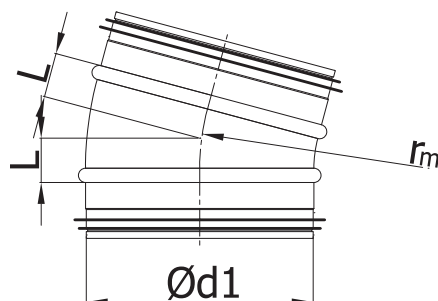


# Coudes BPL/BP-15

[Télécharger les Wentyle](#)  
[Télécharger AlnorCAM](#)  
[Commander à AlnorCAM](#)



## Dimensions



$$r_m \gg 1 \times d_1$$

$\varnothing d_1$ nom [mm]	L [mm]	poids [kg]
80	13	0,2
100	13	0,3
112	16	0,3
125	16	0,3
140	18	0,4
150	20	0,4
160	21	0,5
180	23	0,6
200	26	0,6

## Descriptif

BPL – coude embouti, soudé linéairement et calibré, avec joint double en caoutchouc EPDM.

BP – coude embouti, soudé linéairement et calibré, sans joint.

### Exemple de désignation

Code produit : **BPL - aaa - 15**

Type \_\_\_\_\_  
 $\varnothing d_1$  \_\_\_\_\_  
 ° \_\_\_\_\_

## Données techniques

