

# Coudes BPL-90

[Télécharger les Wentyle](#)  
[Télécharger AlnorCAM](#)  
[Commander à AlnorCAM](#)



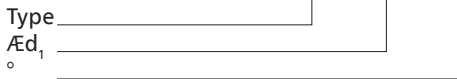
## Descriptif

BPL – coude embouti, soudé linéairement et calibré, avec un joint double en caoutchouc EPDM.

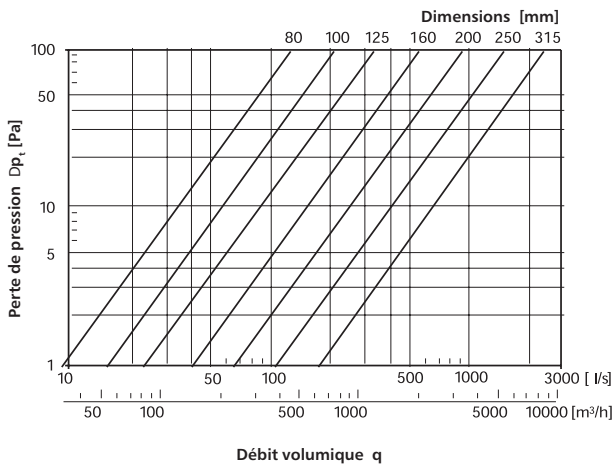
$r_m \gg 1 \times d_1$

### Exemple de désignation

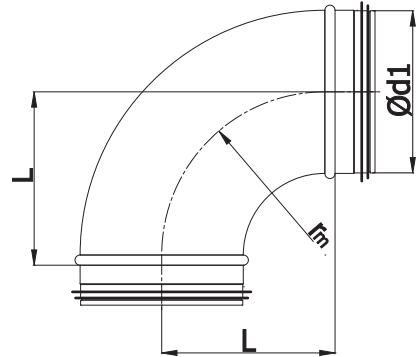
Code produit : **BPL - aaa - 90**



## Données techniques



## Dimensions



$r_m \gg 1 \times d_1$

$\text{Ø}d_1$ nom [mm]	L [mm]	poids [kg]
80	100	0,3
100	100	0,4
125	125	0,6
140	135	0,8
150	150	0,9
160	160	1,0
180	175	1,2
200	200	1,5
250	250	2,4