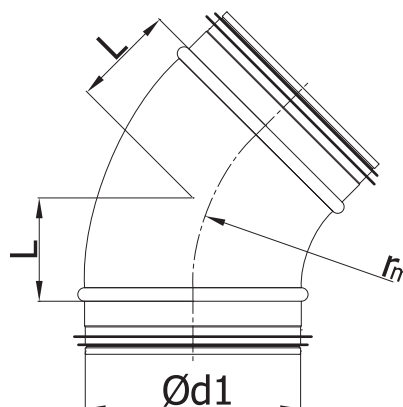


Coudes BPL-45

[Télécharger les Wentyle](#)
[Télécharger AlnorCAM](#)
[Commander à AlnorCAM](#)



Dimensions



$$r_m \approx 1 \times d_1$$

$\varnothing d_1$ nom [mm]	L [mm]	poids [kg]
80	41	0,2
100	41	0,3
125	52	0,4
140	56	0,4
150	62	0,6
160	66	0,6
180	75	0,7
200	83	0,9
224	93	1,2
250	104	1,3
315	130	2,8

Descriptif

BPL – coude embouti, soudé linéairement et calibré, avec joint double en caoutchouc EPDM.

Exemple de désignation

Code produit : **BPL - aaa - 45**

Type

$\varnothing d_1$

°

Données techniques

