

Coudes pressés courts

BPKL/BPKFL-45

[Télécharger les Wentyle](#)
[Télécharger AlnorCAM](#)
[Commander à AlnorCAM](#)



Descriptif

BPKL – coude pressé court avec enrôlement et joint en caoutchouc EPDM.

BPKFL – coude pressé court mâle – femelle avec enrôlement et joint en caoutchouc EPDM, avec les bords de la pièces pliés. Il est idéal pour fixer les vannes avec les cadres RM et RML. Les coudes pressés courts nécessitent moins d'espace d'installation.

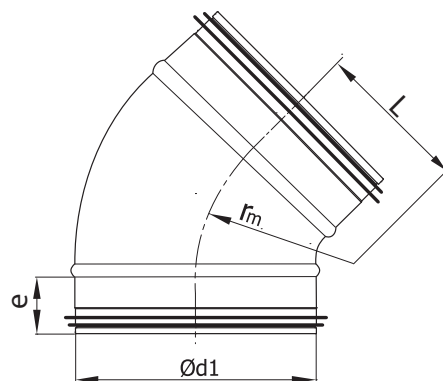
Exemple d'identification

Code de produit **BPKL - aaa - 45**

type _____
 $\varnothing d_1$ _____
 ° _____

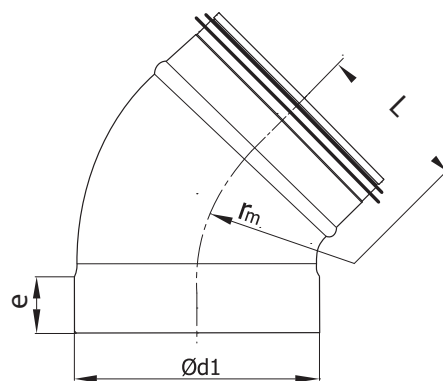
Dimensions

BPKL



$$r_m \gg 0,6 \times d_1$$

BPKFL



$$r_m \gg 0,6 \times d_1$$

$\varnothing d_1$ nom [mm]	L [mm]	e [mm]	poids [kg]
80	52	36	0,1
100	62	36	0,2
125	75	36	0,3
150	87	36	0,3
160	92	36	0,4
200	112	36	0,5