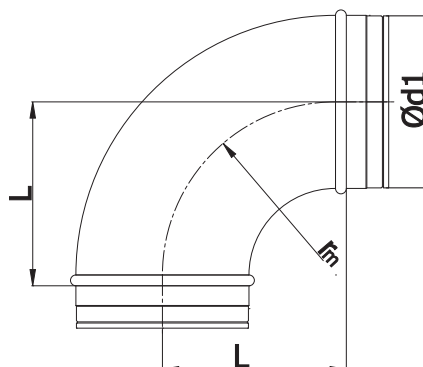


Coudes BP-90

[Télécharger les Wentyle](#)
[Télécharger AlnorCAM](#)
[Commander à AlnorCAM](#)



Dimensions



$$r_m \gg 1 \times d_1$$

Descriptif

BP – coude embouti, soudé linéairement et calibré, sans joint.

$$r_m \gg 1 \times d_1$$

Exemple de désignation

Code produit : **BP - aaa - 90**

Type _____
 $\varnothing d_1$ _____
 ° _____

$\varnothing d_1$ nom [mm]	L [mm]	poids [kg]
80	100	0,3
100	100	0,4
125	125	0,6
140	135	0,8
150	150	0,9
160	160	1,0
180	175	1,2
200	200	1,5
250	250	2,4

Données techniques

