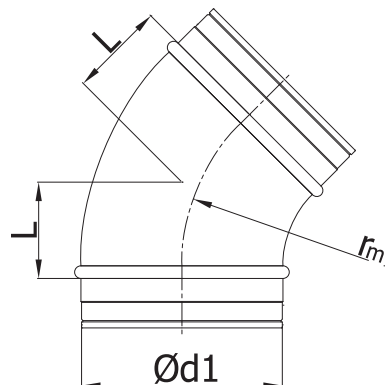


Coudes BP-45

[Télécharger les Wentyle](#)
[Télécharger AlnorCAM](#)
[Commander à AlnorCAM](#)



Dimensions



$$r_m \gg 1 \times d_1$$

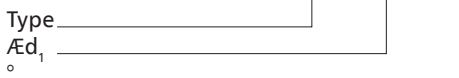
$\varnothing d_1$ nom [mm]	L [mm]	poids [kg]
80	41	0,2
100	41	0,3
125	52	0,4
140	56	0,4
150	62	0,6
160	66	0,6
180	75	0,7
200	83	0,9
224	93	1,2
250	104	1,3
315	130	2,8

Descriptif

BP – coude embouti, soudé linéairement et calibré, sans joint.

Exemple de désignation

Code produit : **BP - aaa - 45**



Données techniques

