

Coudes pour les conduits de cheminées

BFO-B-45/BFO-C-45



Description

BFO-B & BFO-C – coudes pour les conduits de cheminées qui permettent d'évacuer les fumées à un angle approprié.
 BFO-B – coude fabriqué en tôle en acier noir d'épaisseur de 0,4 ou 0,5mm

BFO-C- coude fabriqué en tôle en acier galvanisé d'épaisseur de 0,4 ou 0,5mm

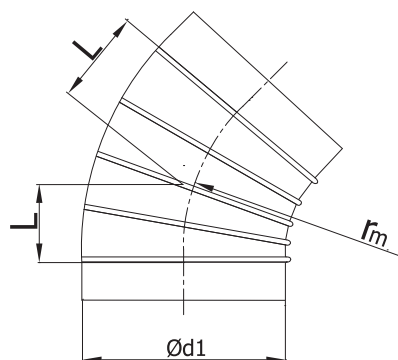
Les BFOs sont normalement fabriqués en tant que coudes femelles.

Exemple d'identification

Code du produit : **BFO-C - aaa - 45 - 0,5**

type _____
 $\varnothing d_1$ _____
 ° _____
 épaisseur de tôle _____

Dimensions



$\varnothing d_1$ nom [mm]	L [mm]	Poids [kg]
100	100	0,32
110	110	0,35
120	150	0,41
130	160	0,44